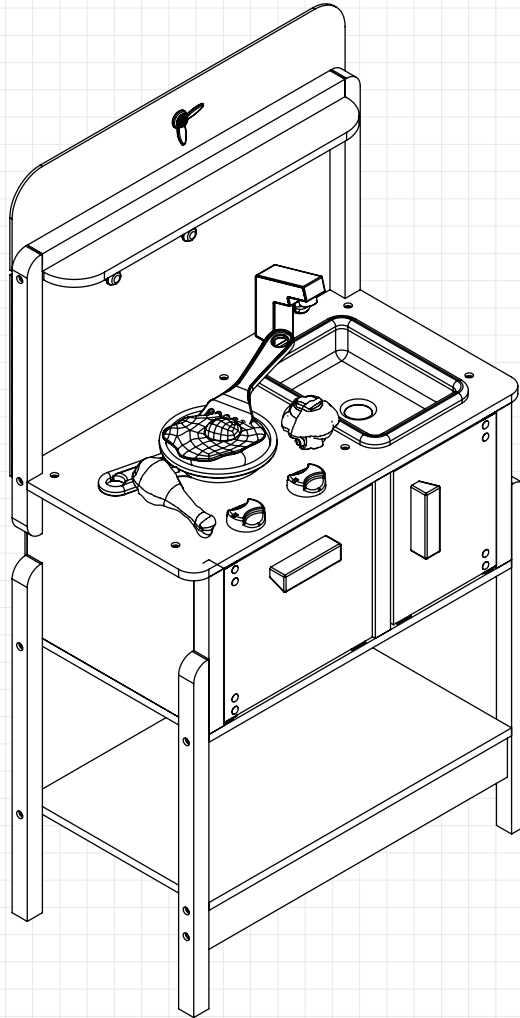


TIME TO COOK PLAY KITCHEN
CUISINE DE JEU TIME TO COOK
COCINA DE JUGUETE TIME TO COOK



CALL US OR GO ONLINE
APPELEZ-NOUS OU ALLEZ EN LIGNE
LLÁMENOS O VISITE NUESTRO SITIO WEB



Ages 2+; Assembly time 1.5 - 2.5 hours
Ans 2+; Temps de montage 1.5 à 2.5 heures
Edades 2+; Tiempo de montaje de 1.5 a 2.5 horas

REV 04/13/2023

ASSEMBLY INSTRUCTIONS / INSTRUCTIONS D'ASSEMBLAGE / INSTRUCCIONES DE MONTAJE

**FOR 24/7 ONLINE PARTS REPLACEMENT / POUR LE
REPLACEMENT 24/7 DES PIÈCES EN LIGNE / PARA SOLICITUDES
ONLINE DE PIEZAS DE REPUESTO DE MANERA ININTERRUMPIDA**

parts.kidkraft.com

KidKraft, Inc.
4630 Olin Road
Dallas, Texas 75244
USA

customerservice@kidkraft.com

1.800.933.0771
972.385.0100

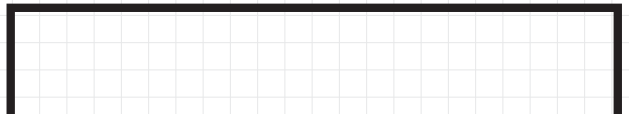
parts.kidkraft.eu

KidKraft Netherlands BV
Olympisch Stadion 8
1076 DE Amsterdam
The Netherlands

europecustomerservice@kidkraft.com

+31 20 305 8620
M-F from 09:00 to 17:30 (GMT+1)

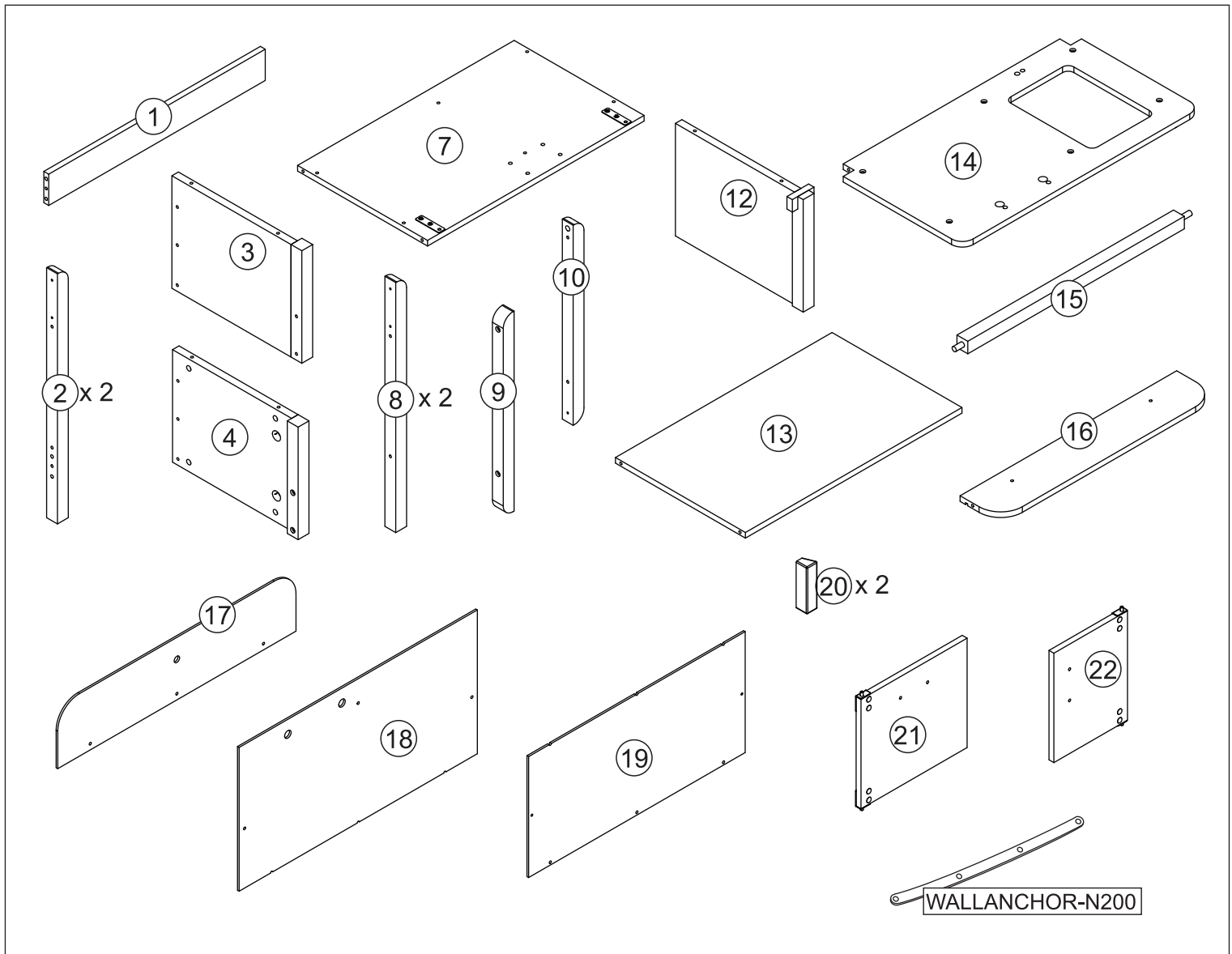
BATCH CODE / CODE DE LOT / CÓDIGO DE LOTE



We do our very best to ensure accuracy in every order, but occasionally we miss something. That's why our warranty covers every single part of your new product for 90 days after purchase.

Nous faisons de notre mieux pour assurer l'exactitude dans chaque commande, mais parfois nous manquons quelque chose. C'est pourquoi notre garantie couvre chaque partie de votre nouveau produit pendant 90 jours après l'achat.

Hacemos nuestro mejor esfuerzo para asegurar la precisión en cada orden, pero a veces se nos olvida algo. Por este motivo, nuestra garantía cubre cada parte de su nuevo producto por los próximos 90 días después de su compra.



WALLANCHOR-N200

3759-SL



4355-SL



1991-SL



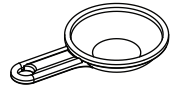
4385-GPGY



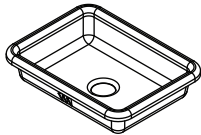
4443A-SL



793A-SL



4982-GPGY



4574-WT



4595-WT



3PCSFOOD

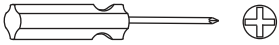







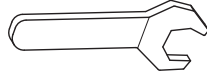




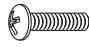



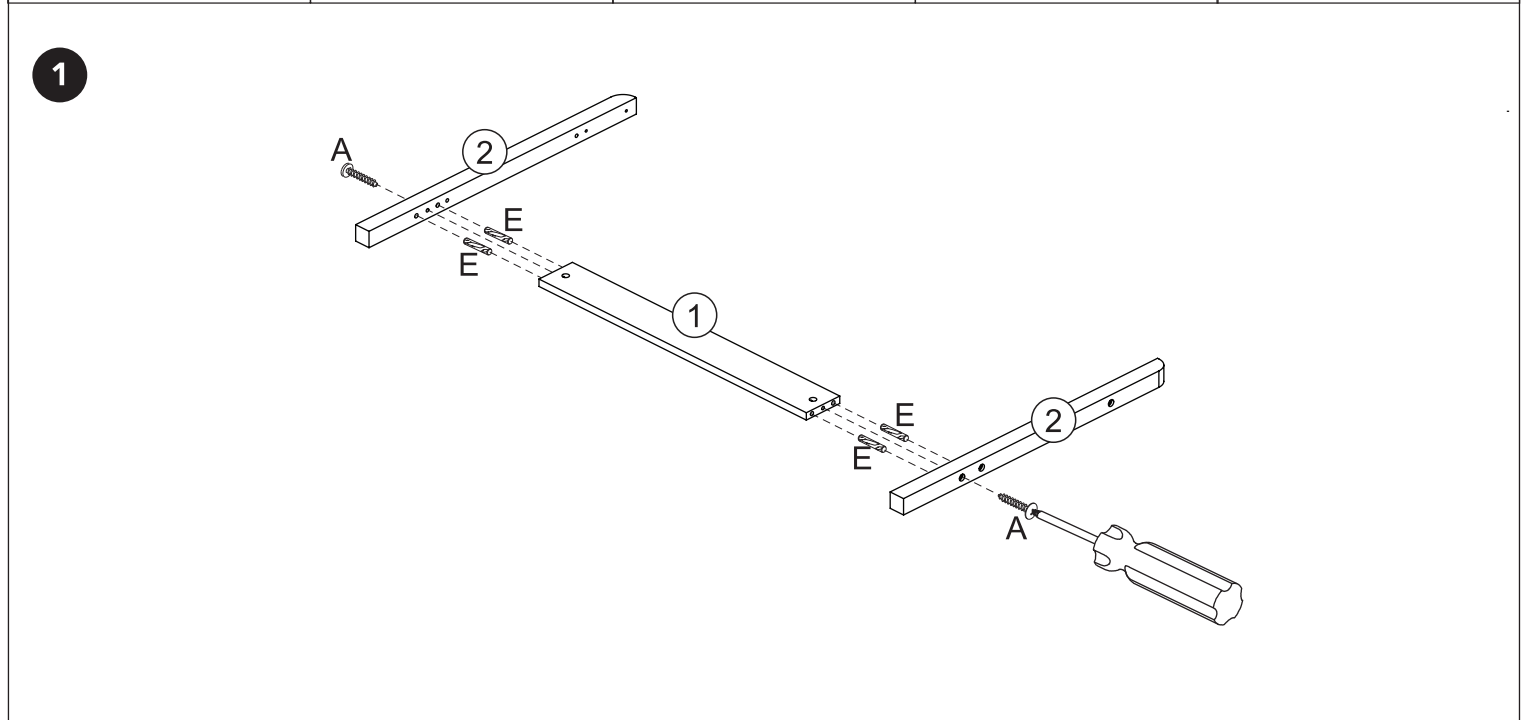
Parts and Hardware
 Pièces et matériel
 Partes y Piezas Para Instalación
 Teile und Befestigungsmaterial
 Parti e componenti meccanici



parts.kidkraft.com

customerservice@kidkraft.com
 1.800.933.0771
 972.385.0100

A	x 18	E	x 4	I	x 1	M	x 2	Tool required: Outils requis : Herramientas necesarias: Benötigtes Werkzeug: Attrezzi necessari:  Phillips® screwdriver Tournevis Phillips® Destornillador Phillips® Kreuzschraubenzieher Cacciavite Phillips®
	40 mm							
B	x 4	F	x 13	J	x 1		x 1	
	40 mm White / Blanco / Blanch / Weiße / Witte		15 mm		35 mm			
C	x 14	G	x 1	K	x 1			
	25 mm		9 mm					
D	x 6	H	x 2	L	x 3			
	25 mm White / Blanco / Blanch / Weiße / Witte		13 mm					



Parts and Hardware
Pièces et matériel
Partes y Piezas Para Instalación
Teile und Befestigungsmaterial
Parti e componenti meccanici

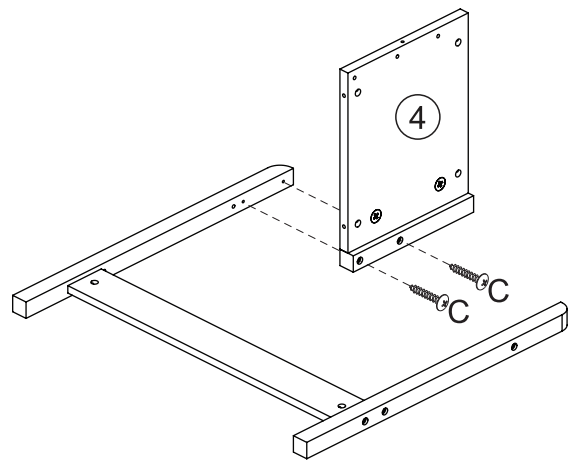
All hardware dimensions are approximate.
Toutes les dimensions du matériel
sont approximatives.
Todas las dimensiones de las herramientas
son aproximaciones.

europcustomerservice@kidkraft.com
+31 20 305 8620
M-F from 09:00 to 17:30 (GMT+1)

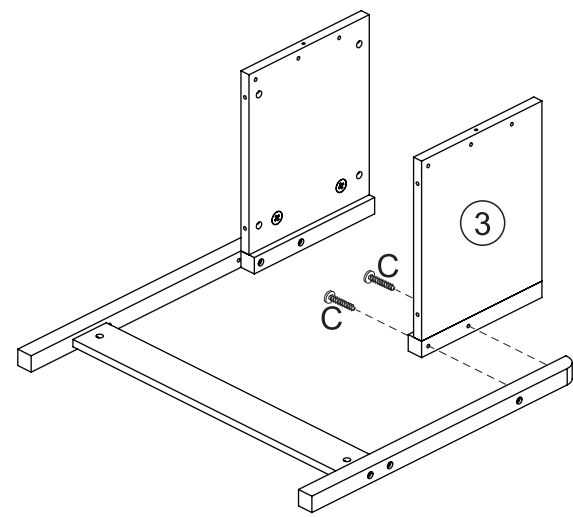
parts.kidkraft.eu



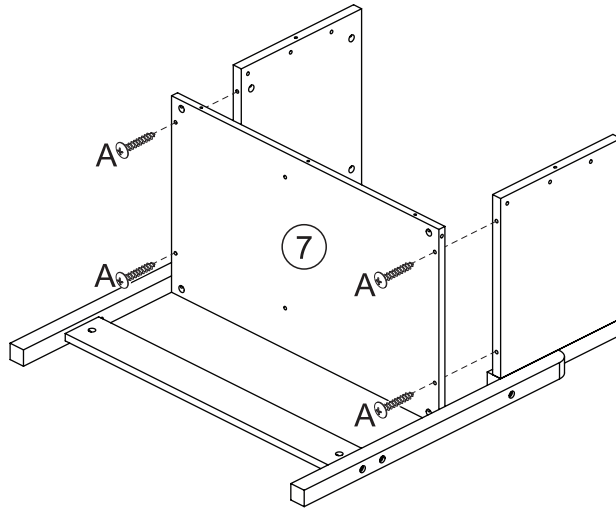
2



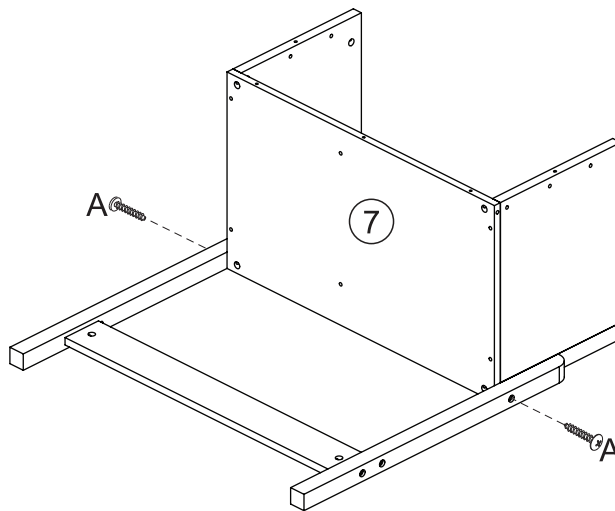
3



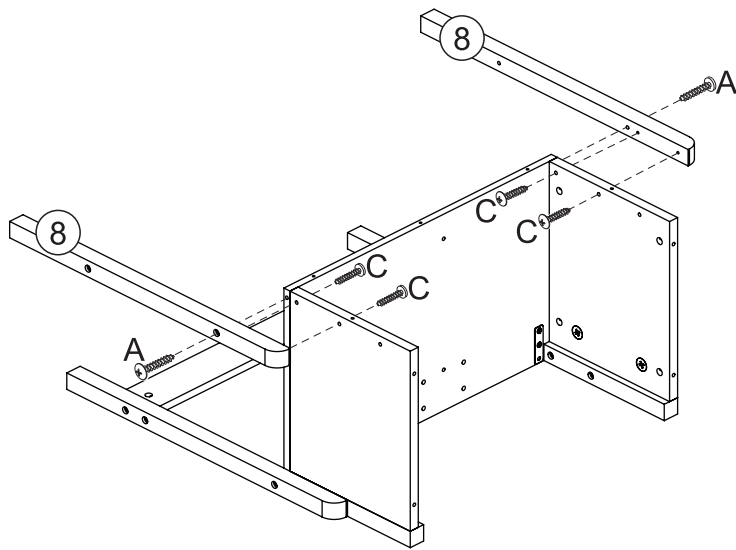
4



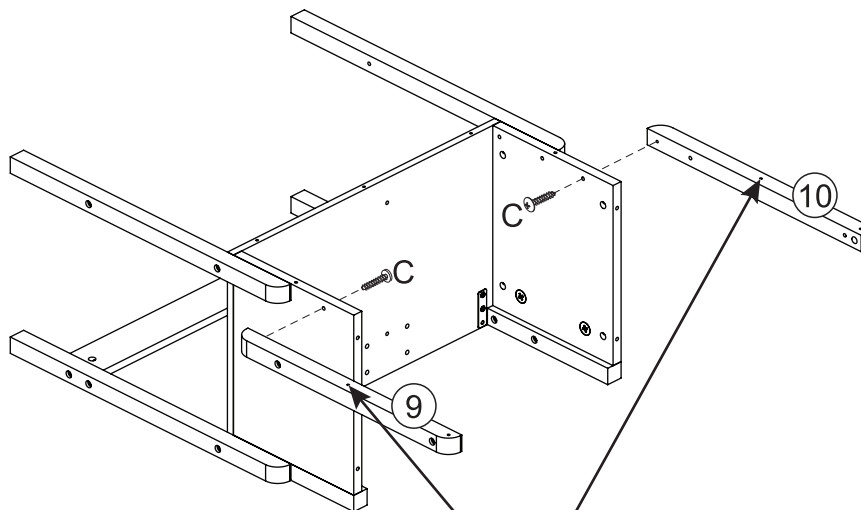
5



6



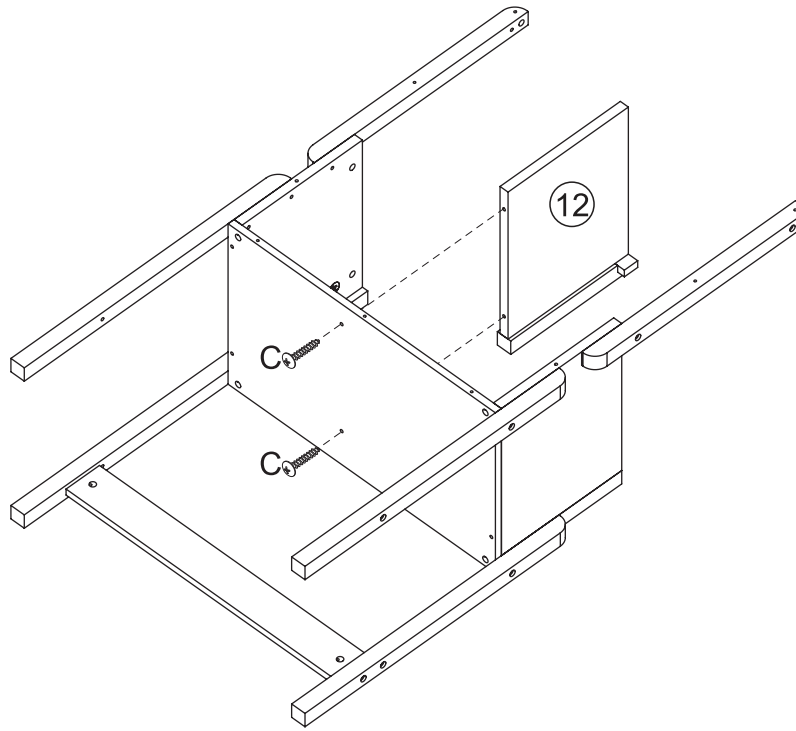
7



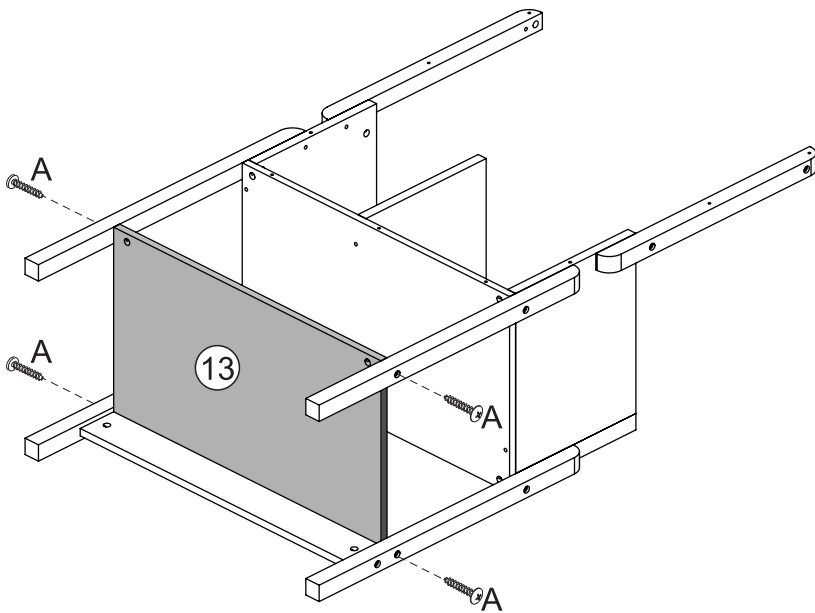
Notice hole orientation
Faites attention à l'orientation des trous
Tenga en cuenta la orientación de los orificios
Ausrichtung der Bohrungen beachten
Prestare attenzione all'orientamento dei fori



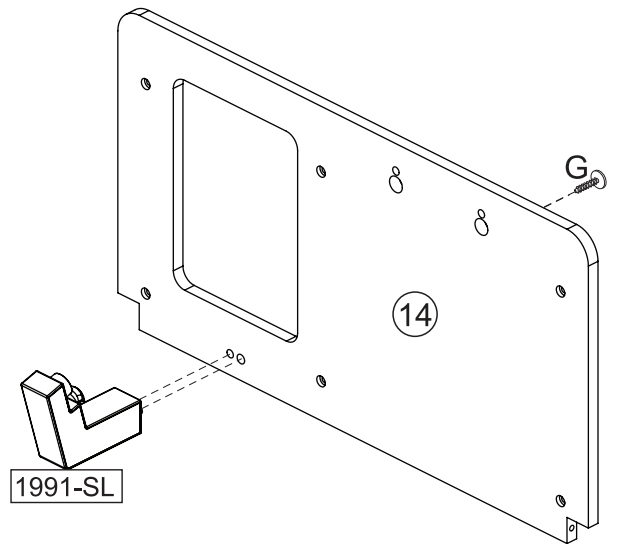
8



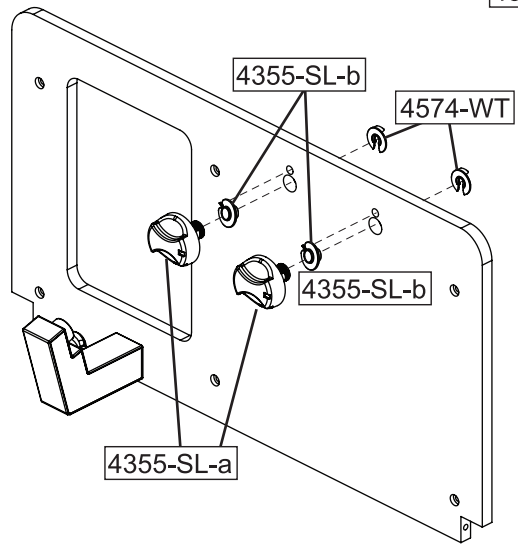
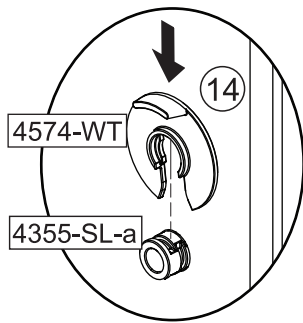
9



10

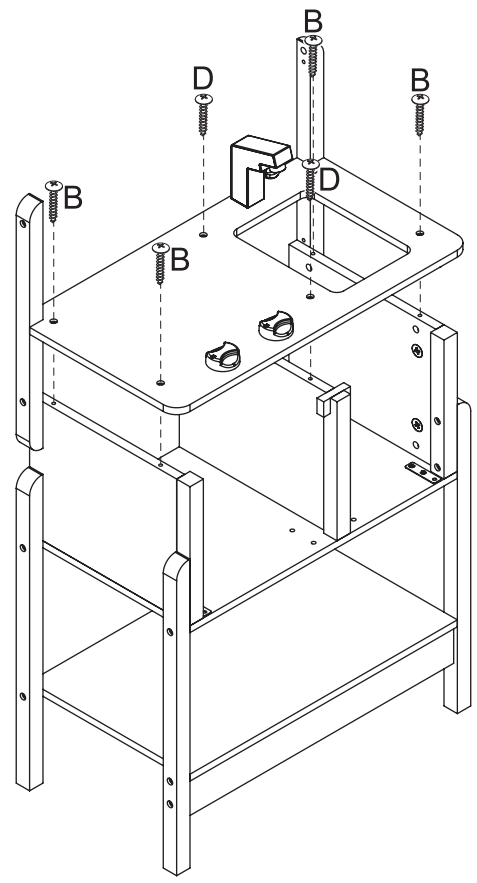


11

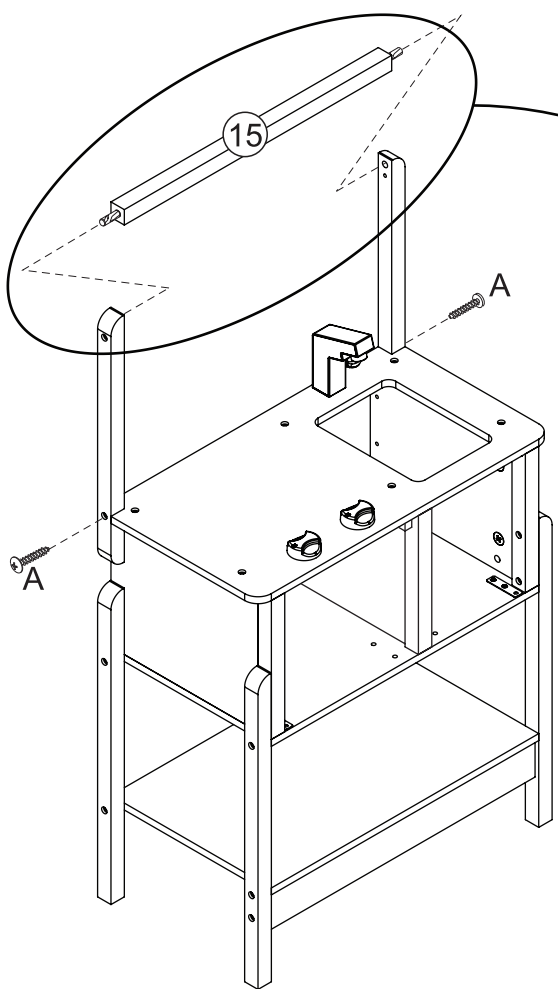


Back View
 vue arrière
 vista posterior
 Rückansicht
 vista posteriore

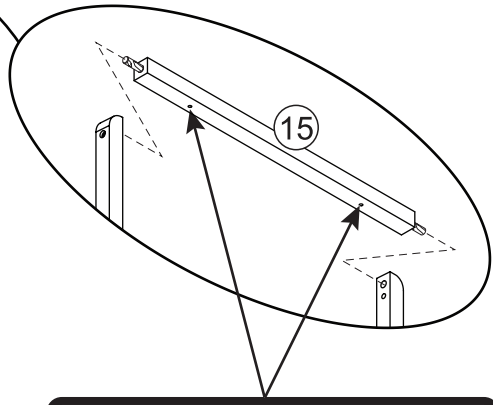
12



13



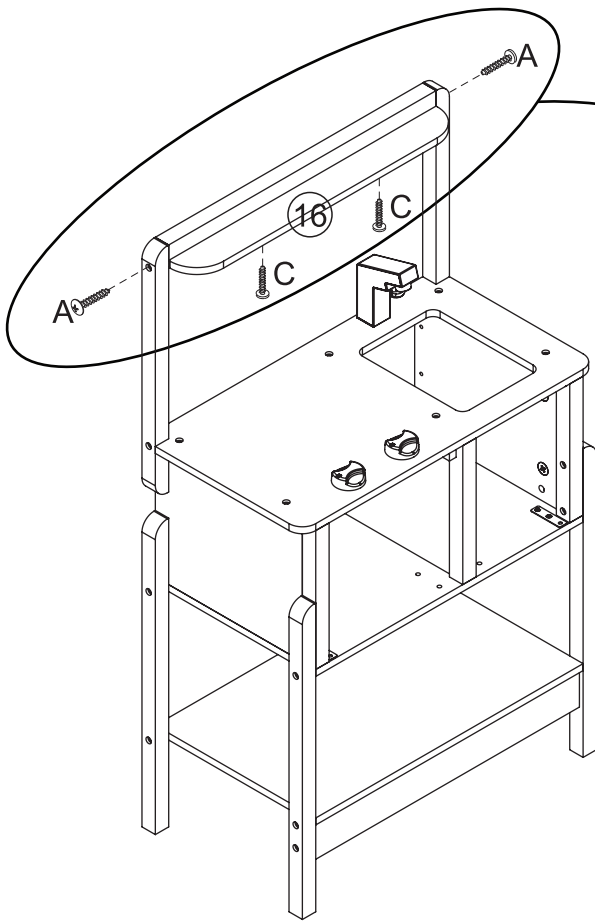
Underneath View
 Vue de dessous
 Vista inferior
 Unteransicht
 Vista dal basso



Notice hole orientation
 Faites attention à l'orientation des trous
 Tenga en cuenta la orientación de los orificios
 Ausrichtung der Bohrungen beachten
 Prestare attenzione all'orientamento dei fori



14



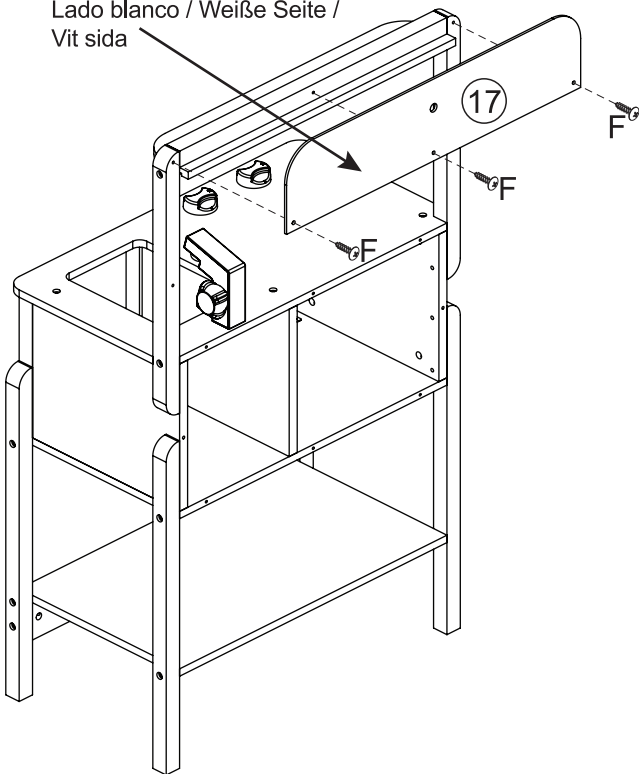
Underneath View
 Vue de dessous
 Vista inferior
 Unteransicht
 Vista dal basso

Note the orientation of the grooves.
 Prenez note de l'orientation des entailles.
 Tenga en cuenta la orientación de los surcos.
 Beachten Sie die Ausrichtung der Nuten.
 Kontrollera spårens riktning.



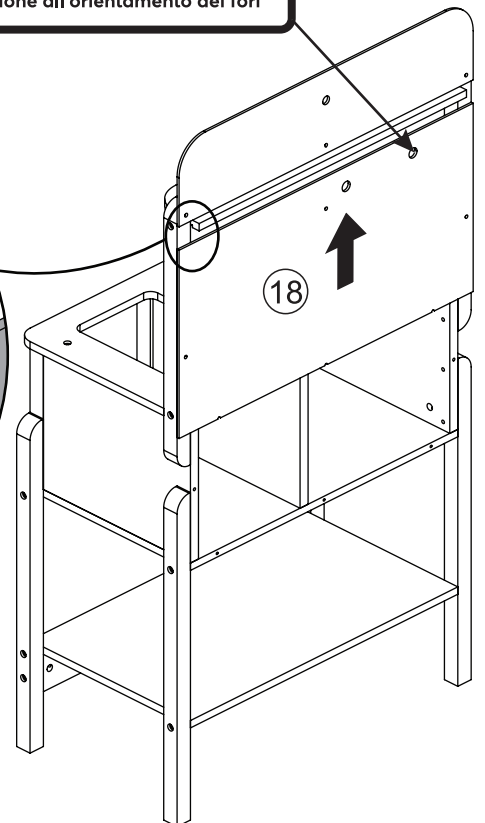
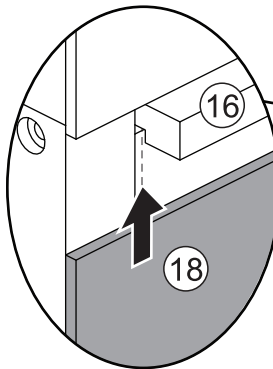
15

White side / Côté blanc /
 Lado blanco / Weiße Seite /
 Vit sida

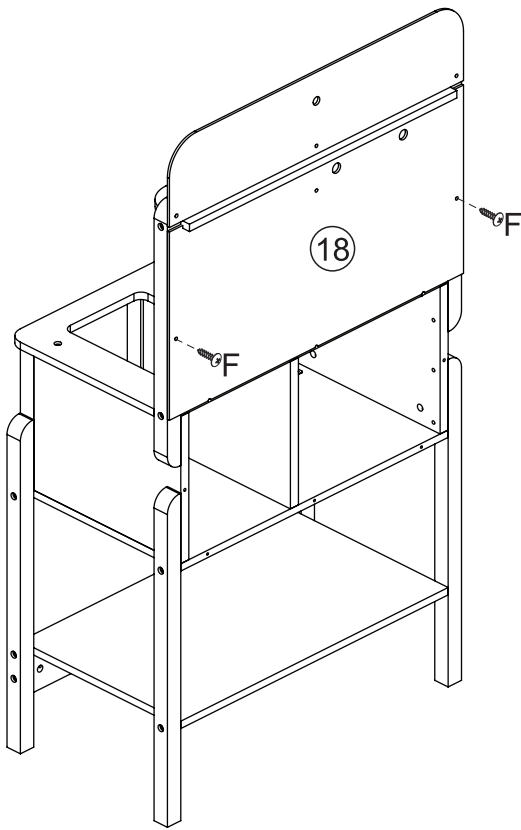


16

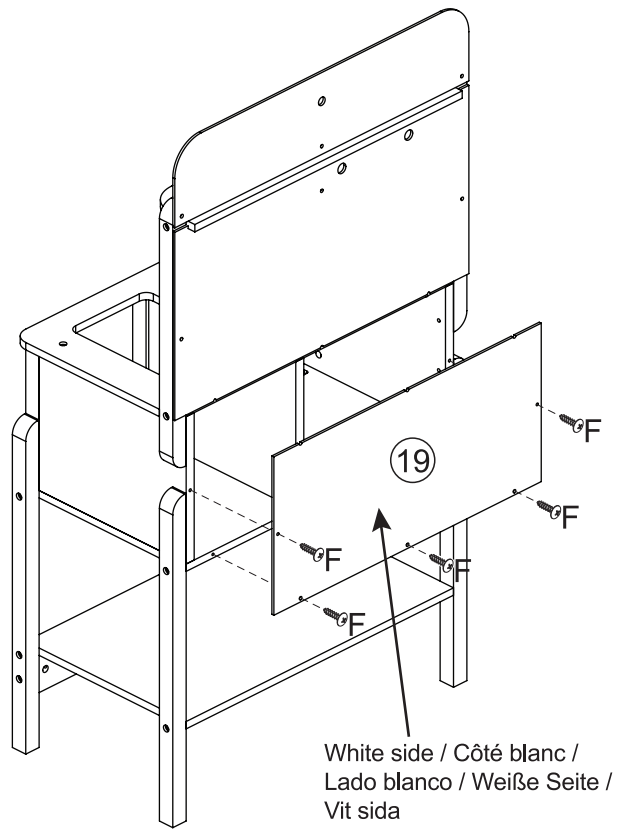
Notice hole orientation
 Faites attention à l'orientation des trous
 Tenga en cuenta la orientación de los orificios
 Ausrichtung der Bohrungen beachten
 Prestare attenzione all'orientamento dei fori



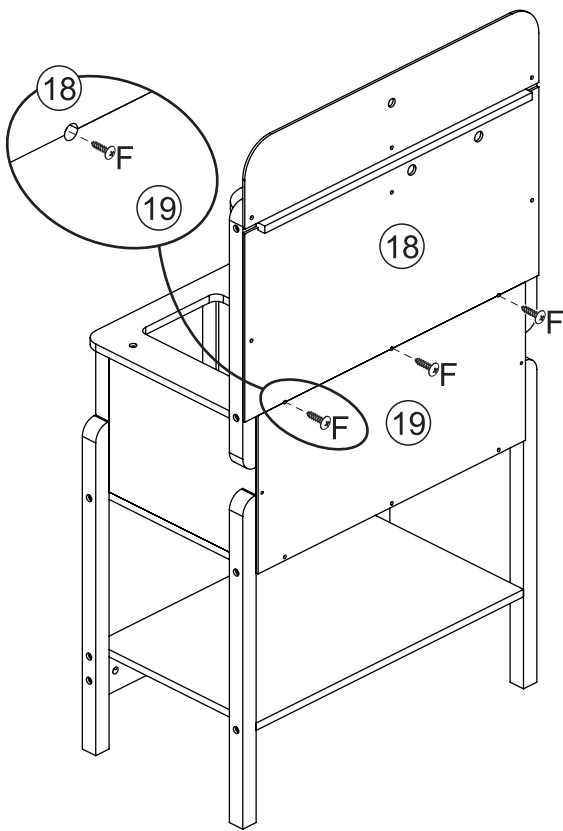
17



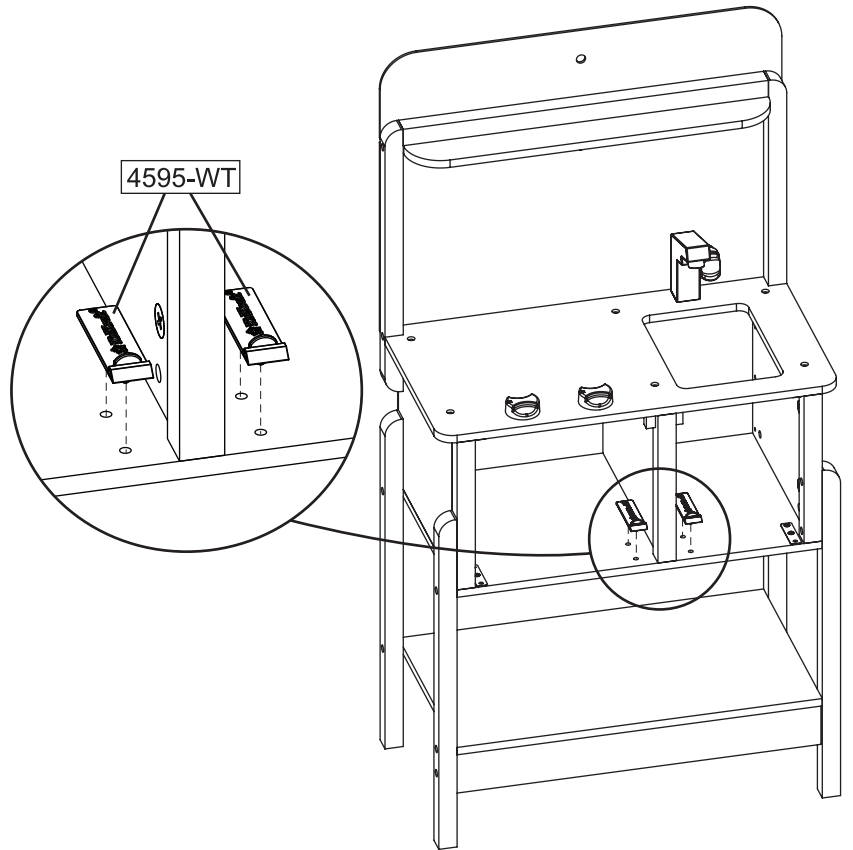
18



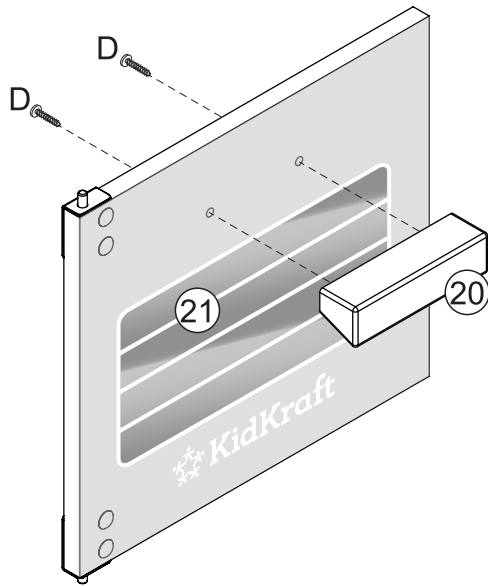
19



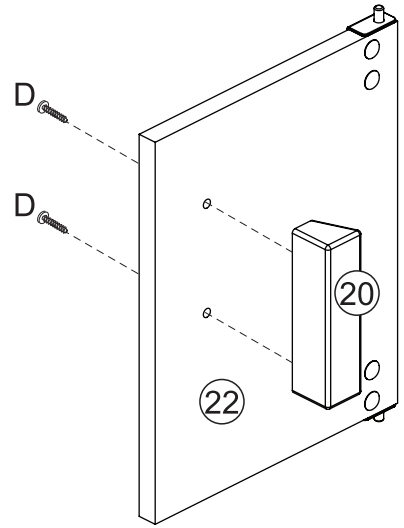
20



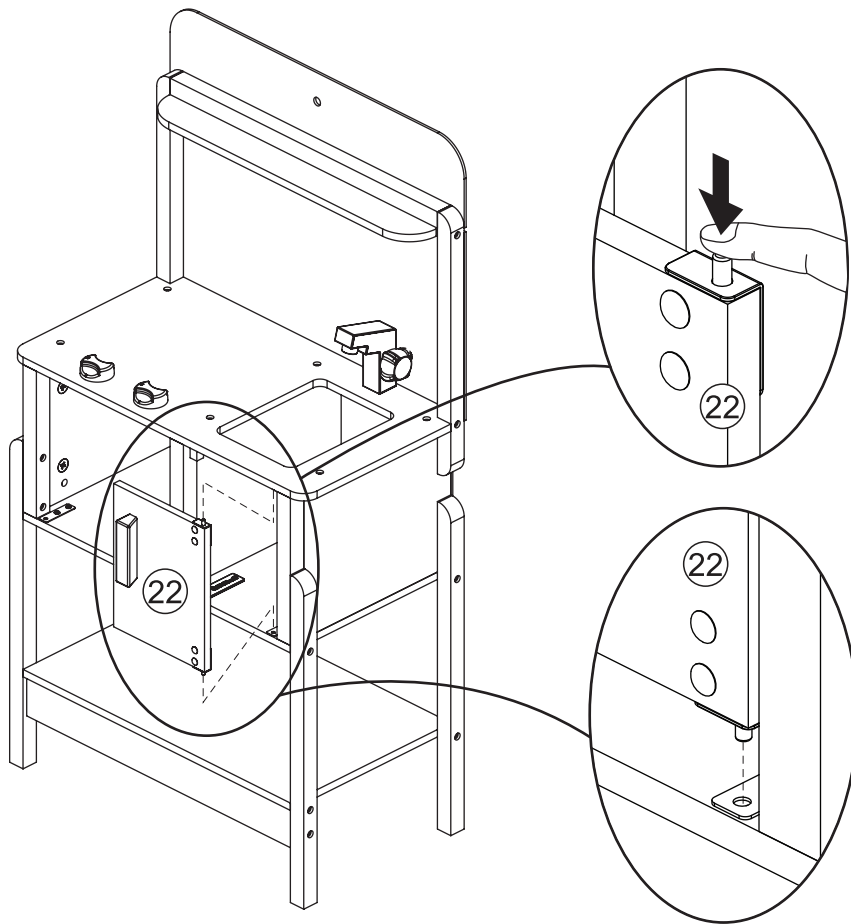
21



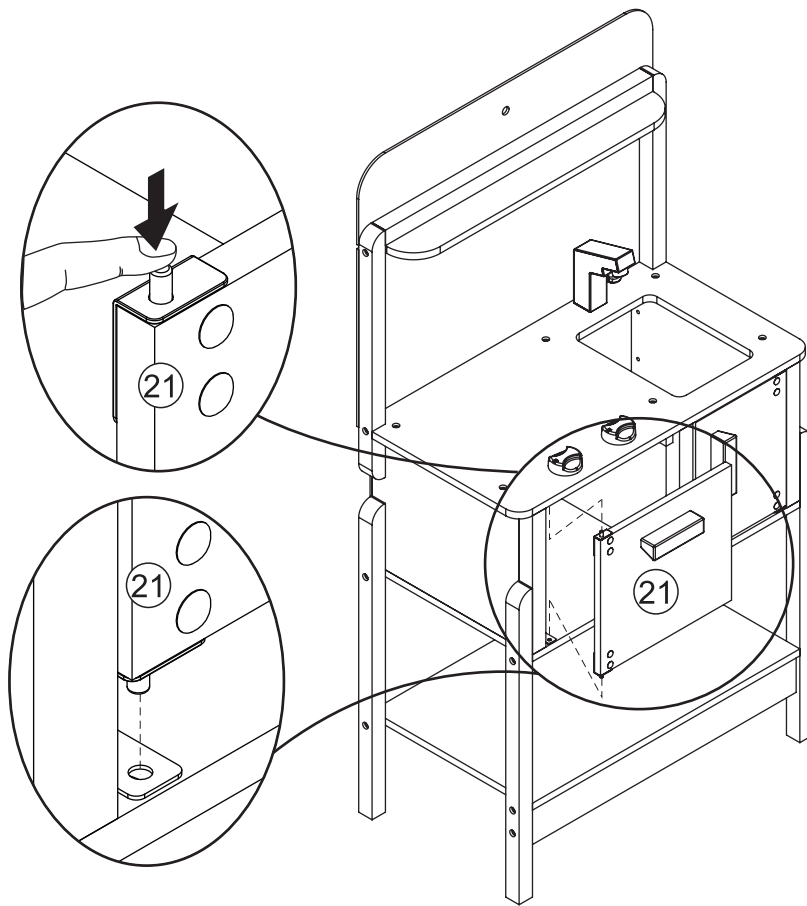
22



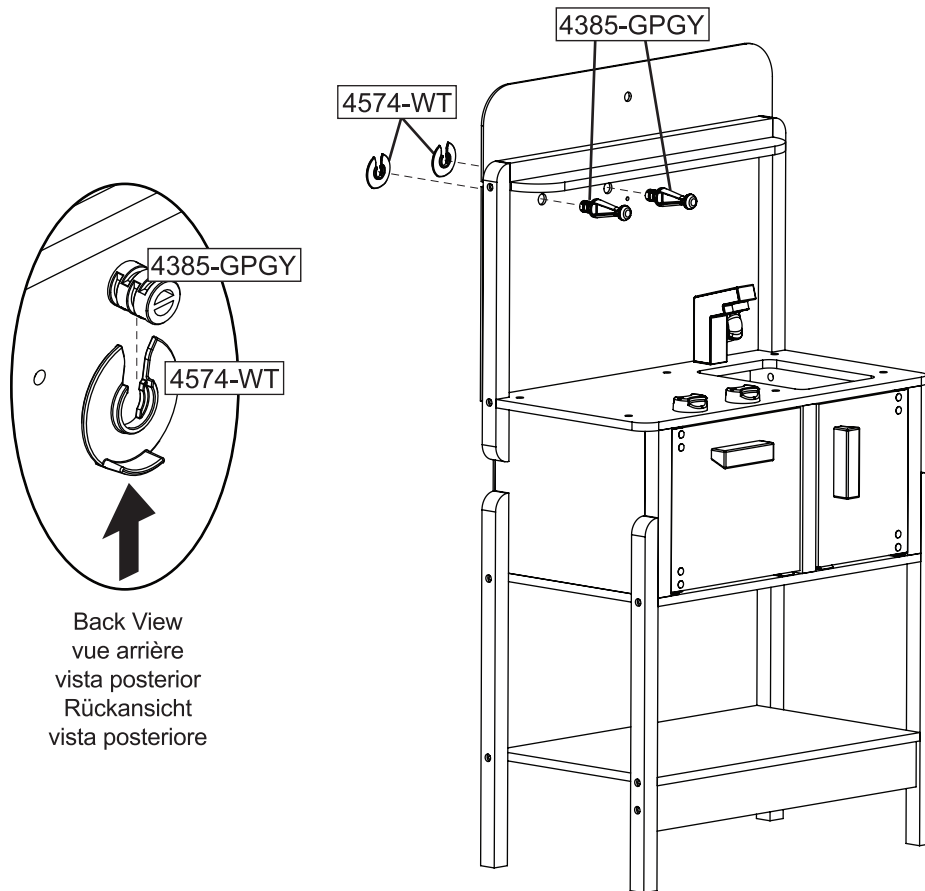
23



24

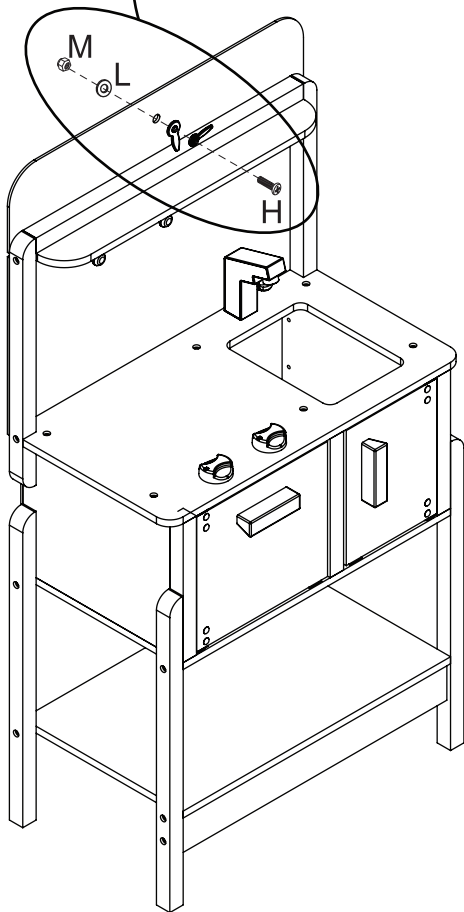
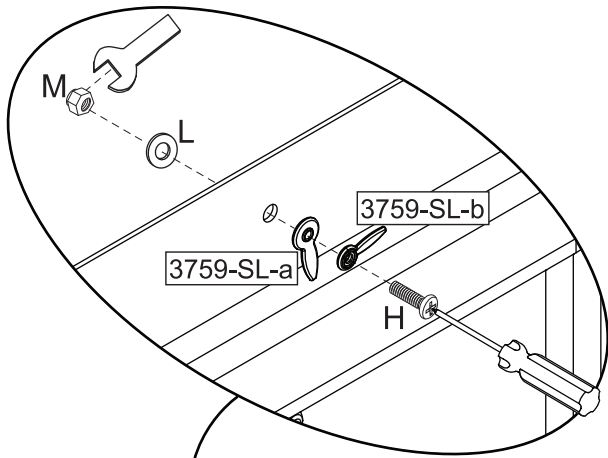


25

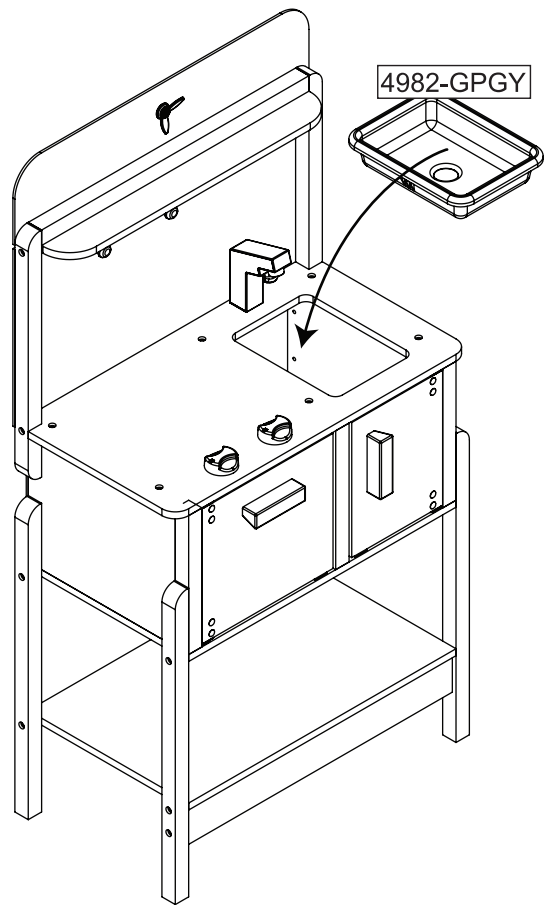


Back View
 vue arrière
 vista posterior
 Rückansicht
 vista posteriore

26

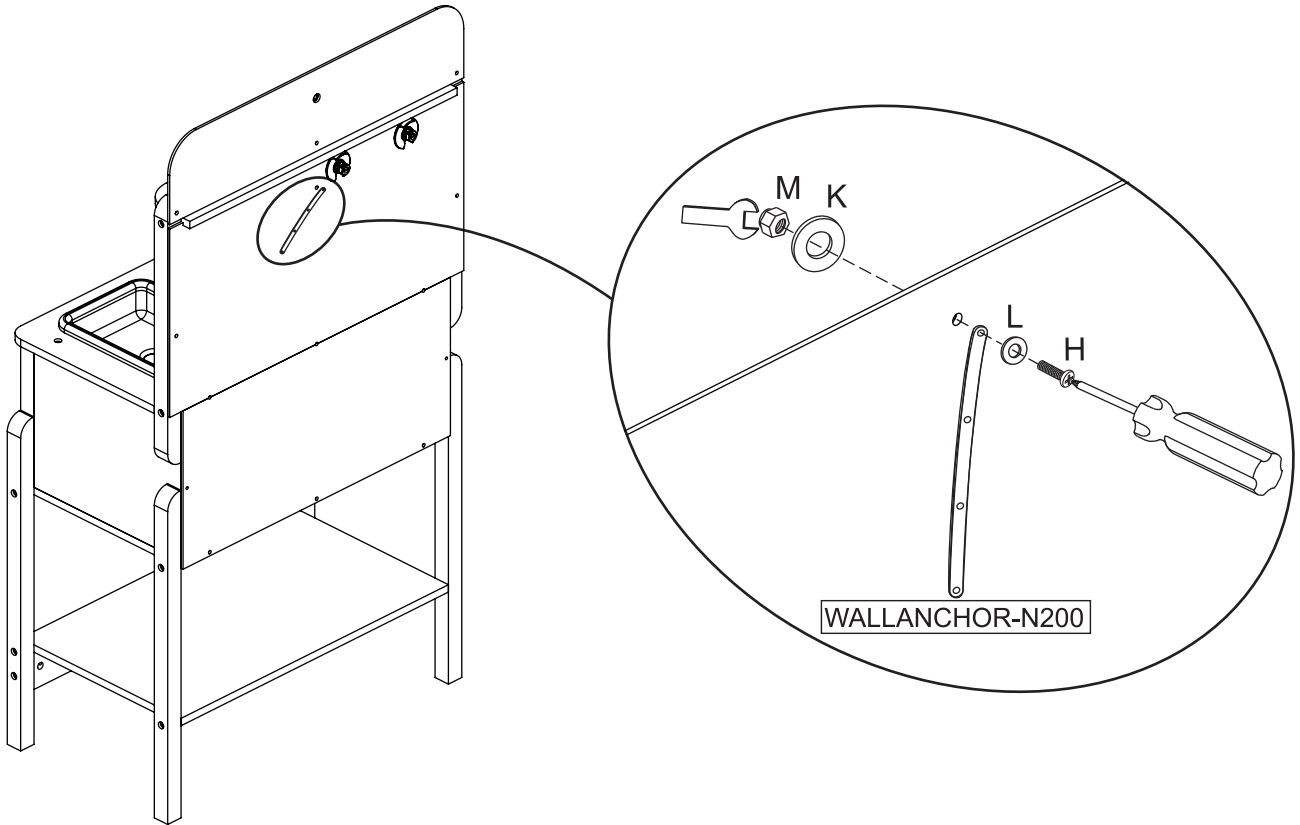


27

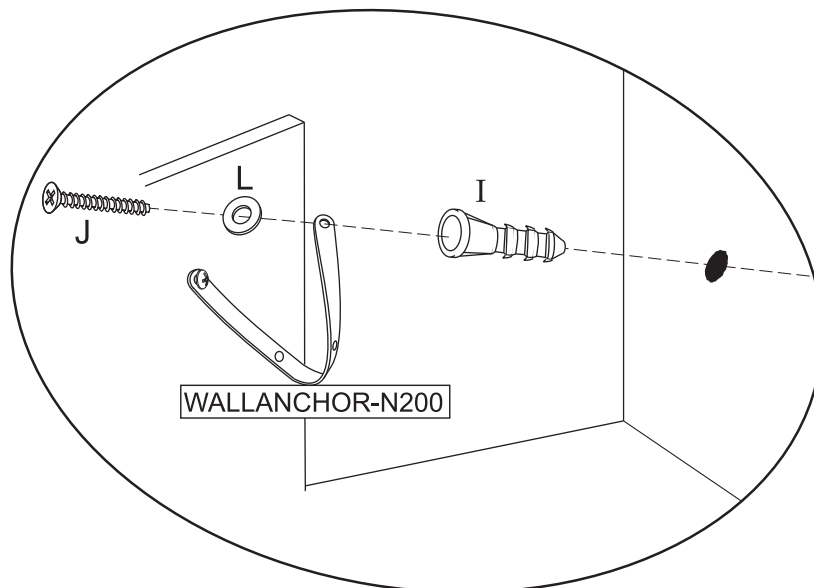


Wall Anchor
 Dispositif d'ancrage au mur
 Anclaje de Pared
 Wandanker
 Fissaggio a parete

28



29



⚠ WARNING:
 Do not install on a wall where items can fall off and injure a child.

⚠ AVERTISSEMENT:
 Ne pas installer sur un mur duquel d'autres objets risquent de tomber et blesser un enfant. A monter par un adulte.

⚠ ADVERTENCIA:
 No instale en una pared donde otros artículos se puedan caer y lastimar a un niño.

⚠ VORSICHT:
 Bitte nicht an einer Wand anbringen, wo Dinge herunterfallen und Kinder verletzen könnten.

⚠ AVVERTENZA:
 Non installare su un muro da cui gli articoli possono cadere e ferire il bambino.